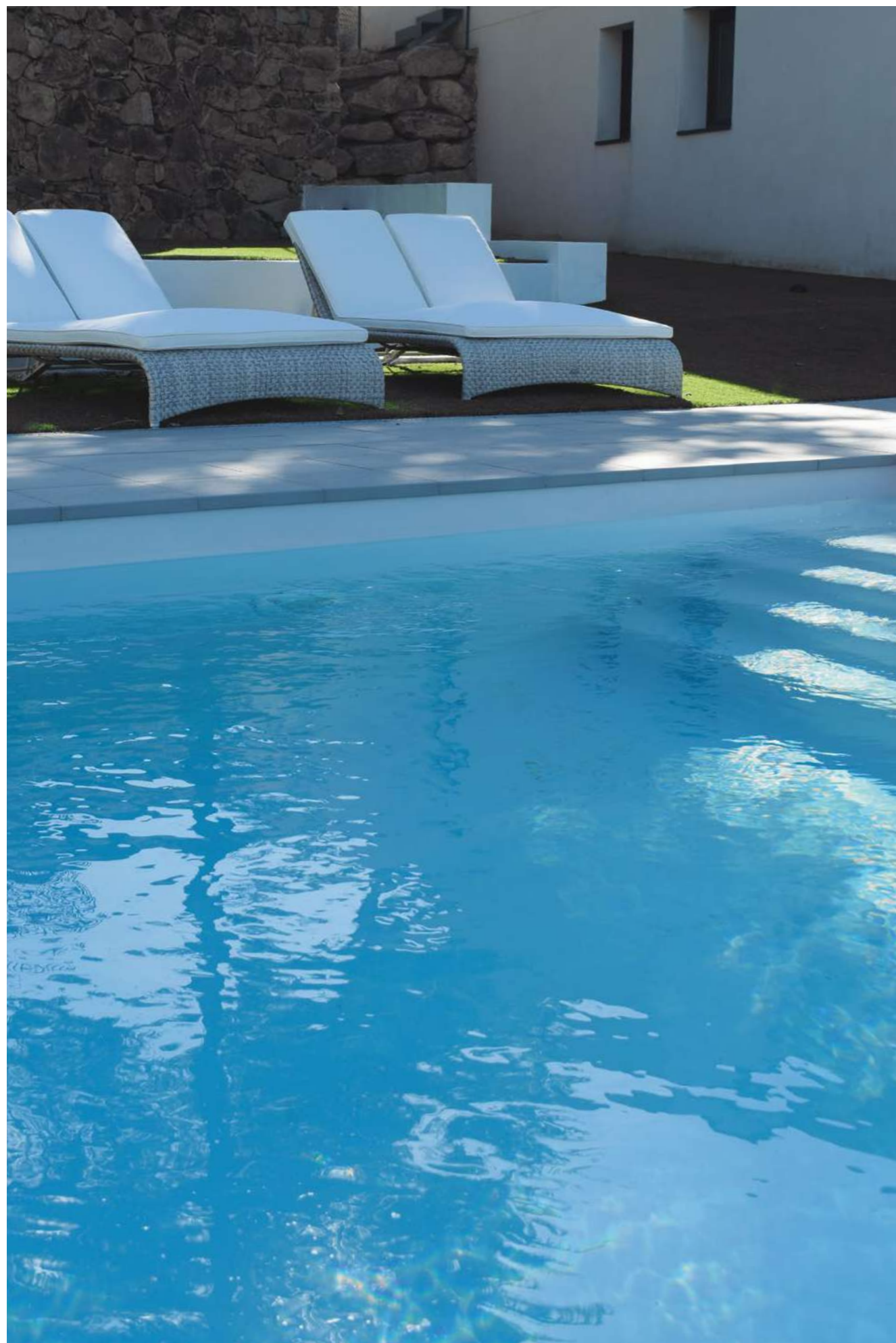


MONde**PRA**
P O O L S

FABRICANTES DE ILUSIÓN



WWW.PISCINESMONDEPRA.COM



ÍNDICE

| | |
|--|----|
| Nuestra empresa | 4 |
| Piscinas de poliéster de alta calidad | 6 |
| Nuestro exclusivo sistema de fabricación | 8 |
| Instalación de una piscina Mon de Pra | 10 |
| ¿Por qué escoger nuestras piscinas? | 13 |
| Descubra nuestras piscinas | 14 |
| MdP Unique | 17 |
| MdP Wide | 21 |
| MdP Kubyka | 25 |
| MdP Deep | 29 |
| MdP Relax | 33 |
| MdP New Roman | 37 |
| MdP Elliptic | 41 |
| MdP Smart | 45 |
| MdP Beach | 49 |
| MdP Cover | 53 |
| Mdp Lane | 57 |
| MON de SPA | 61 |
| Garantía de piscinas Mon de Pra | 64 |
| FAQs | 65 |

NUESTRA EMPRESA

MONde**PRA** GROUP

THE EUROPEAN REFERENCE IN MONOBLOCK POLYESTER POOLS

ES EXPERIENCIA EN EL SECTOR

La calidad y diseño de nuestras piscinas prefabricadas, la excelencia en el servicio y la búsqueda constante de innovación durante más de 30 años han convertido a **MON de PRA Group** en el referente europeo en piscinas monobloque.

Con más de **30 años de experiencia** en la fabricación de piscinas, Mon de Pra fabrica las mejores piscinas prefabricadas del mercado. Sabemos que la calidad de los materiales es primordial y es por eso que fabricamos estructuras de poliéster extremadamente resistentes y monobloque (fabricadas en una sola pieza) para evitar posibles fugas de agua en el futuro. Utilizamos productos de alta calidad como resinas de poliéster combinadas con fibras de vidrio para lograr una mayor resistencia a los agentes externos y productos de tratamiento del agua.

La piscina de sus sueños no sólo deberá ser de excelente calidad, sino que, además debe ser muy práctica y cumplir con todas sus expectativas. Debe revalorizar su jardín y ser muy fácil de acceder para toda la familia. Consulte nuestro catálogo para averiguar qué tipo de piscina es la perfecta para usted.



PISCINAS DE POLIÉSTER DE ALTA CALIDAD

Tener en su jardín una piscina Mon de Pra hará más atractivo, lujoso y funcional tu jardín.



¿Por qué las piscinas de fibra de vidrio están en auge?

Nuestras piscinas son fabricadas a base de resina y fibra de vidrio. Uno de los aspectos claves es el concepto de fabricación de una sola pieza para evitar pérdidas de agua con el paso de tiempo.

También es imprescindible asegurarnos de la utilización de pinturas (gelcoat), fibras de vidrio y resinas de la más alta calidad para asegurar la durabilidad de la piscina.

Hace años que las piscinas de fibra de vidrio están superando cifras récord de ventas. Actualmente y gracias a las numerosas ventajas que nuestras piscinas representan para los usuarios, éstas son las mayormente escogidas.

Sin duda los diseños son cada vez más espectaculares y no tienen nada que envidiar a otros tipos de piscinas. Además, la rápida instalación y tranquilidad que estas ofrecen son sin lugar a dudas un motivo de peso a la hora de decantarse por una piscina de poliéster.



Características principales

PERSONALIZACIÓN

Existen una gran cantidad de modelos de piscinas de poliéster por lo que estamos seguros de que usted encontrará en nuestra gama de modelos el modelo acorde a sus deseos.

INSTALACIÓN RÁPIDA

Una vez la piscina llega a su domicilio la tendrá instalada en unos pocos días. No tendrá obras durante meses en su casa como sucede con las piscinas de obra.

CONTROL DE CALIDAD

Diga adiós a los problemas de estanqueidad. Todas nuestras piscinas pasan un control de calidad exhaustivo con el fin de garantizar la satisfacción del cliente. Es nuestra prioridad.

MANTENIMIENTO

El coste de mantenimiento también es más económico que en otras piscinas. La superficie lisa del gelcoat evita que se adhieran algas u otras partículas. Tan sólo tendrá que mantener el pH correcto y usar correctamente el material de limpieza o el robot.

PRECIO

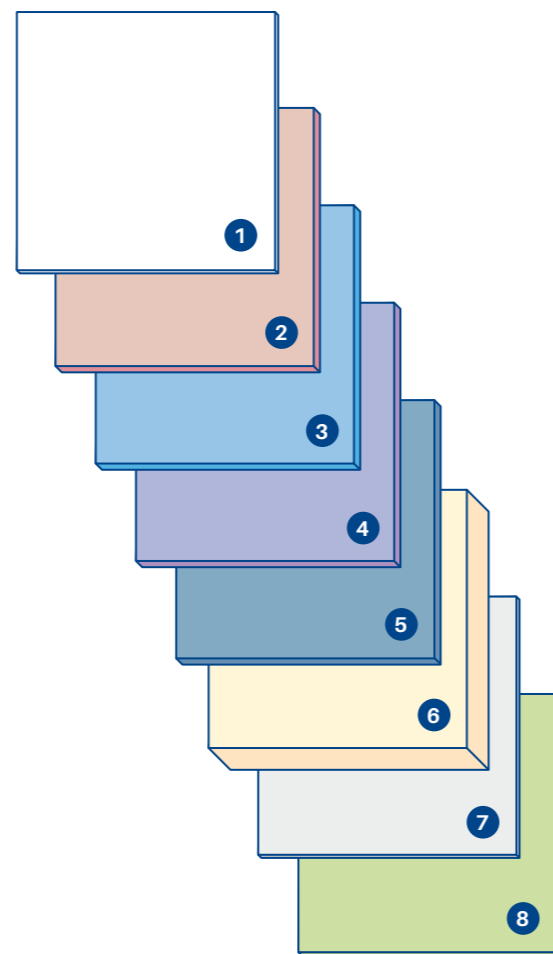
El precio de una piscina de poliéster siempre suele ser más económico que el de una piscina de obra. No sólo en el coste de adquisición, sino también en cuanto a su mantenimiento.

NUESTRO EXCLUSIVO SISTEMA DE FABRICACIÓN



Ocho capas cuidadosamente manipuladas para ofrecer nuestro exclusivo sistema de fabricación patentado.

- ① **Capa 1**
Gel Coat ISO NPG (Alta carga de neopentilcol)
- ② **Capa 2**
Laminado Mat 300 Con resinas de alta resistencia química
- ③ **Capa 3**
Sandwich de laminado de MATs entrelazados con resinas isoftálicas
- ④ **Capa 4**
Sandwich de laminado de MATs entrelazados con resinas isoftálicas
- ⑤ **Capa 5**
Sandwich de laminado de MATs entrelazados con resinas isoftálicas
- ⑥ **Capa 6**
Esqueleto de acero en las partes vitales del casco
- ⑦ **Capa 7**
Proyección de refuerzos y esqueleto
- ⑧ **Capa 8**
Impregnación total de resina con agentes parafinantes ecológicos para la conservación del medio ambiente.



MONOBLOC

Todos los modelos son fabricados con la tecnología monobloc de poliéster, sin juntas ni empalmes, creando así una estructura totalmente resistente a los movimientos y alteraciones de terreno.



ALTA CALIDAD

Trabajamos con materiales de la más alta calidad. Las mejores resinas de poliéster del mercado (utilizadas en los sectores aeroespacial, náutico y eólico) reforzadas con fibra de vidrio garantizan la máxima resistencia 6 contra agentes químicos.

ANTIFUGAS

Somos pioneros en el uso de un sistema propio de boquillas de máxima resistencia. En el improbable caso de fuga se pueden cambiar desde el interior sin necesidad de obra externa.

ARTESANAL

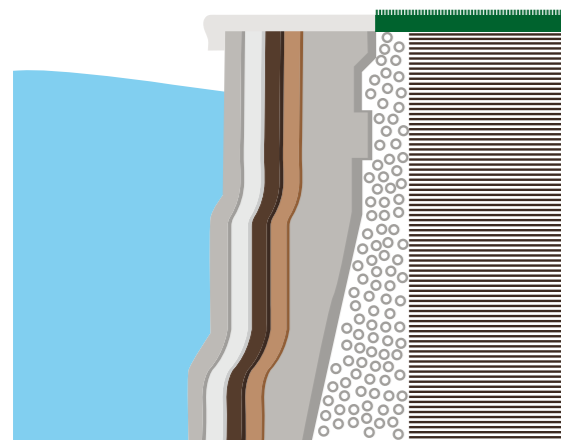
Todo el proceso de laminación y refuerzo del vaso se realiza de forma manual para conseguir la máxima resistencia mecánica de la piscina.



INSTALACIÓN DE UNA PISCINA MON DE PRA



INSTALACIÓN
4
días



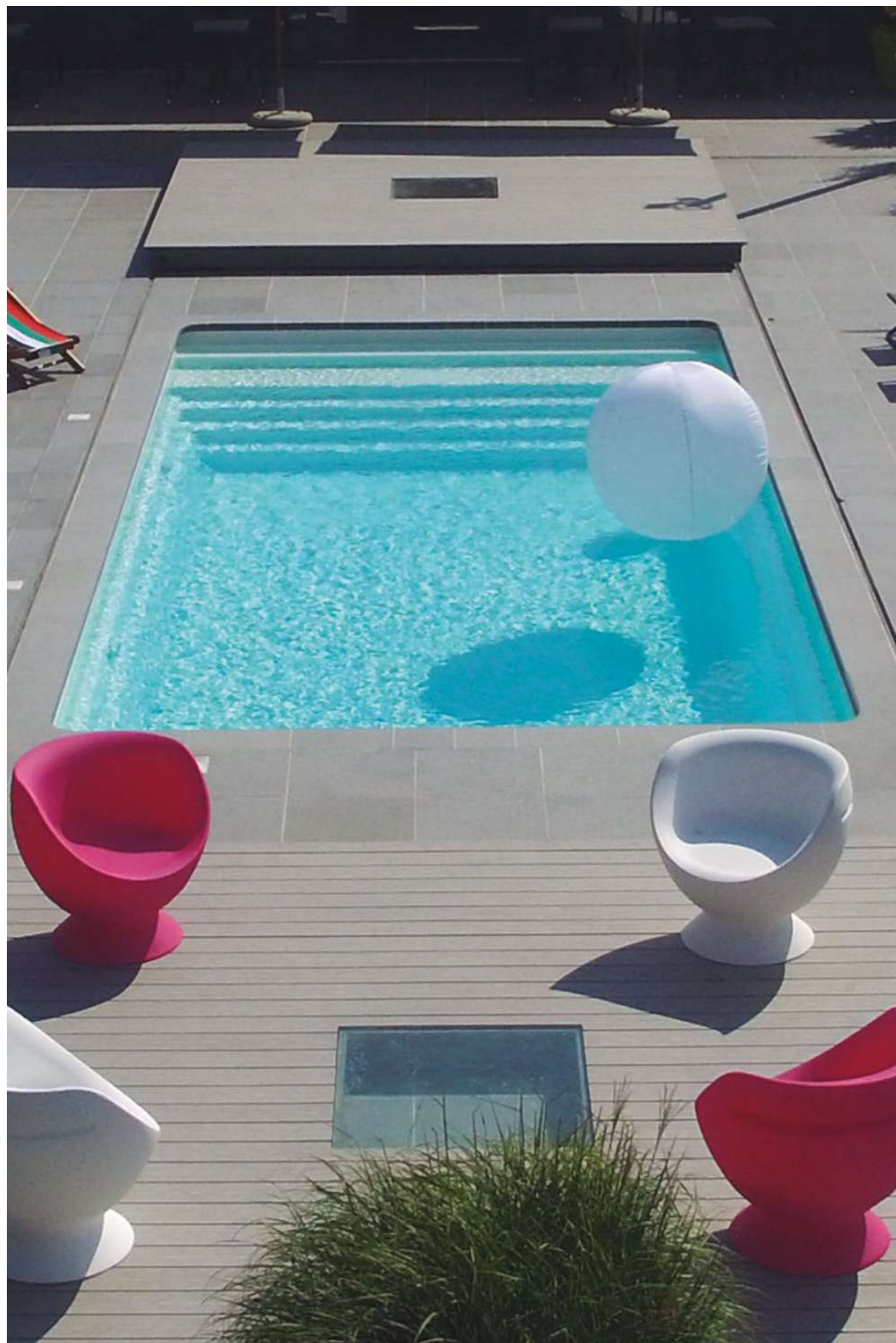
Instalar una piscina de fibra es un proceso simple si lo comparamos con otros tipos de piscinas. En apenas unos días tendrá su piscina lista para bañarse y disfrutar de buenos momentos con su familia y amistades.

Sabemos que no desea tener durante meses su jardín ocupado en los trabajos de construcción de su piscina. Con las piscinas de poliéster tendrá un problema menos.

Todo el proceso de fabricación de la piscina se hace en nuestra fábrica. Una vez terminada, le entregaremos la piscina en su domicilio y su distribuidor oficial le instalará la piscina en 4 días, si las características de la obra lo permiten.



- 1 Excavación del terreno:**
Primero se deberá decidir dónde irá instalada la piscina. Hay factores a tener en cuenta como el acceso de las escaleras, el sol, la pendiente, el terreno... Definida la localización, se procederá a realizar la excavación del terreno.
- 2 Acondicionamiento del terreno:**
Una vez se ha terminado la excavación, será necesario igualar el terreno con grava pequeña y nivelarlo para que la piscina quede apoyada correctamente en el fondo.
- 3 Colocación de la piscina:**
El transportista llegará con su nueva piscina Mon de Pra y la descargará con la grúa para ponerla en el agujero que han excavado y nivelado los operarios con anterioridad, siempre que las distancias y el terreno lo permitan.
- 4 Nivelación de la piscina instalada:**
Nivelación de la piscina instalada: Una vez instalada la piscina se deberá comprobar los niveles de nuevo. Si éstos no son correctos se procederá a ajustarlos hasta que la piscina quede bien nivelada.
- 5 Llenado del perímetro:**
Se debe rellenar todo el agujero sobrante que hay entre la piscina y la excavación. Éste se rellenará con grava para evitar posibles movimientos y desplazamientos.
- 6 Instalaciones periféricas:**
Faltará colocar todas las tuberías, skimmers, filtración... A medida que se hace el llenado de grava se dejará todo instalado y conectado hasta la caseta o local de la filtración.
- 7 Zuncho de hormigón:**
Para asegurar la correcta instalación de la piscina, se debe hacer un zuncho de hormigón para asentar la piscina en él. Aconsejamos mallazo en el hormigón.
- 8 Colocación de la piedra de coronación:**
Para terminar, generalmente se colocan piedras de coronación fabricadas a medida para cada modelo de piscina de poliéster. No obstante, hay clientes que optan por la instalación de tarimas de madera o terraza completa.



¿POR QUÉ ESCOGER NUESTRAS PISCINAS?

MONdePRA
P O O L S

ES PROFESIONALIDAD

Existen decenas de diseños y diferentes métodos de fabricación de piscinas, es por esto que hay que saber que:

Hace más de 25 años que nosotros diseñamos y fabricamos piscinas de poliéster y las comercializamos por toda Europa.

Nos aseguramos que cada una de las familias que adquiere una de nuestras piscinas esté plenamente satisfecha de nuestro producto. Nos importa hasta el último detalle de la fabricación y utilizamos únicamente materiales de primera calidad que garanticen la estanqueidad y durabilidad de la piscina.

Piscinas Mon de Pra respeta los estándares de calidad más elevados y dispone de decenas de modelos repartidos en categorías a fin de que pueda escoger el modelo que responda mejor a sus necesidades.

Nunca es fácil escoger un modelo de piscina de poliéster. Por eso le será más fácil contactar nuestro distribuidor quién le aconsejará para que pueda disfrutar de la piscina de sus sueños. Mon de Pra es sinónimo de profesionalidad.

DESCUBRA NUESTRAS PISCINAS

Piscinas rectangulares: Una piscina prefabricada rectangular con formas minimalistas y elegantes; gracias a su fondo completamente plano, tendrá una superficie muy agradable para nadar o disfrutar de juegos con toda la familia.

Piscinas Pequeñas: Son ideales para jardines pequeños. La falta de espacio en su jardín ya no es una razón para quedarse sin piscina. Mon de Pra le ofrece modelos compactos, estrechos y largos para optimizar al máximo el espacio.

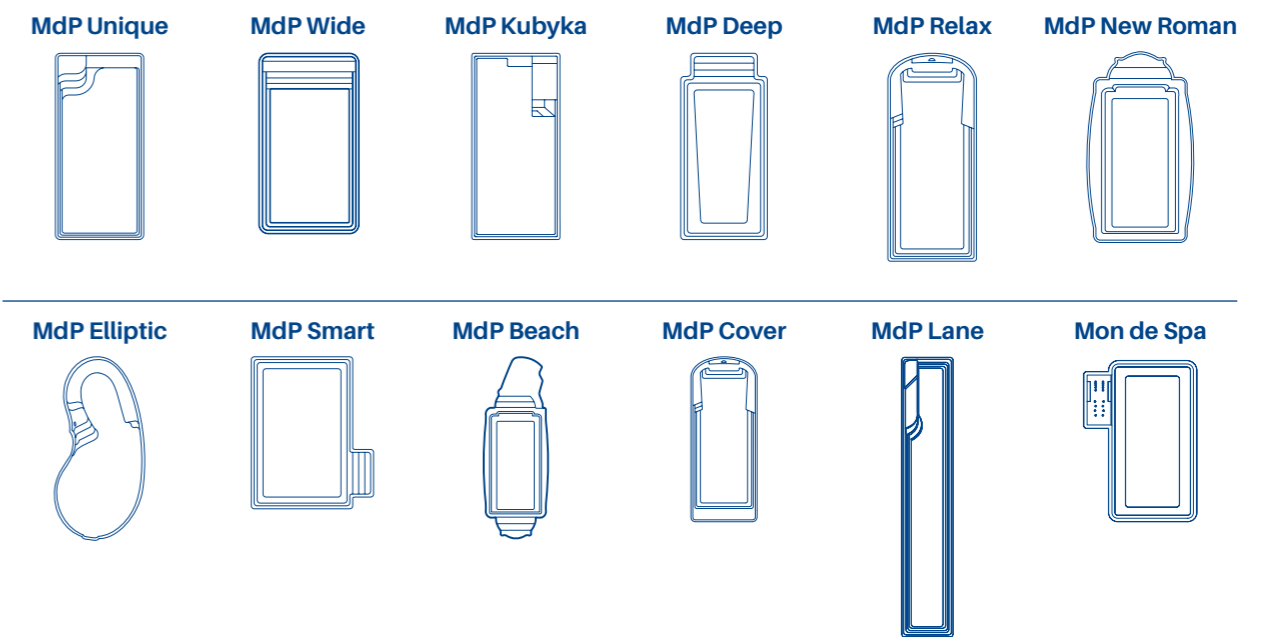
Piscinas con playa: Combinan dos profundidades: la del vaso y la de la playa. Es ideal para estar estirado disfrutando del sol o para que los niños pequeños jueguen con total tranquilidad.

Piscinas para nadar: Le permite practicar la natación sin salir de casa. Mon de Pra fue el precursor de las primeras piscinas prefabricadas en forma de carril de natación.

Piscinas con cubierta: No siempre es fácil combinar la piscina con la cubierta para que queden bien estéticamente y sean funcionales. La gama Cover te permite integrar la persiana dentro de la piscina y cerrarla o abrirla en un instante.

Piscinas con hidromasaje: Diseñadas para que puedas elegir si quieres nadar y disfrutar de la piscina o si necesitas un momento de relax en la zona de Spa.

Piscinas originales: Tienen formas ovaladas o elípticas. Son piscinas muy elegantes para jardines grandes y con formas irregulares.



MdP Unique
Piscinas rectangulares
pág. 17

MdP Wide
Piscinas amplias
pág. 21

MdP Kubyka
Piscinas innovadoras
pág. 25

MdP Deep
Piscinas con fondo inclinado
pág. 29

MdP Relax
Piscinas con bancada
pág. 33

MdP New Roman
Piscinas con escalera romana
pág. 37

MdP Elliptic
Piscinas de forma libre
pág. 41

MdP Smart
Piscinas pequeñas
pág. 45

MdP Beach
Piscinas con playa
pág. 49

MdP Cover
Piscinas con cobertor
pág. 53

MdP Lane
Piscinas para nadar
pág. 57

MdP MONdeSPA
Piscinas SPA
pág. 61

ES CALIDAD
DE SERVICIO

01

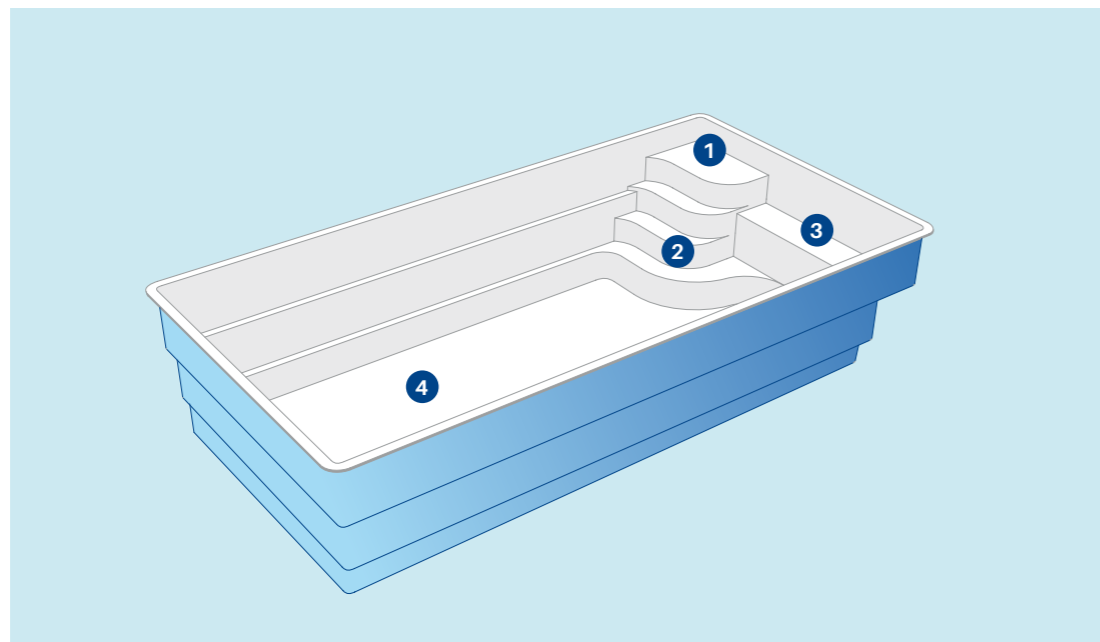
MdP
UNIQUE

PURA ELEGANCIA

MdP Unique son piscinas de diseño elegante y vanguardista. Pensadas para una máxima funcionalidad, incluyen una escalera en el lateral y bancada para relajarse, a la vez que se aprovecha toda la superficie del agua para el baño.



01



- ① **Escalón seguridad**
Primer escalón más grande antideslizante para facilitar la entrada en la piscina.
- ② **Escalera forma harmónica**
Escalera armoniosa y práctica con antideslizante de diseño.
- ③ **Bancada relax**
Bancada para relajarse con posibilidad de hidromasaje.
- ④ **Fondo Plano a 1.50m**
Posibilidad de hacer pier por la totalidad de la piscina.

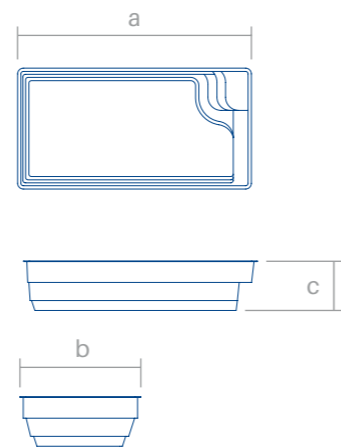
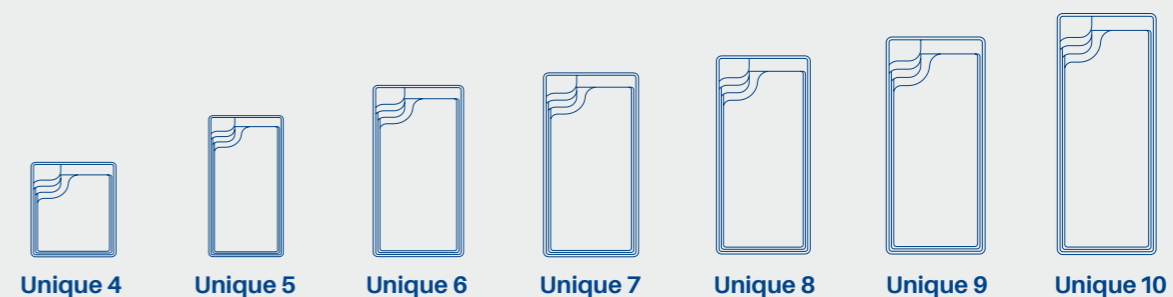


Ilustración representativa del modelo **Unique 7**



Modelos



Fondo Plano

| Modelos | Long. (a) | Ancho (b) | Prof. (c) | Fondo plano | Fondo inclinado |
|------------------|-----------|-----------|-----------|-------------|-----------------|
| Unique 4 | 4,50 m | 3,80 m | 1,50 m | ✓ | |
| Unique 5 | 5,10 m | 3,10 m | 1,50 m | ✓ | |
| Unique 6 | 6,10 m | 3,30 m | 1,50 m | ✓ | |
| Unique 7* | 7,10 m | 3,60 m | 1,50 m | ✓ | |
| Unique 8* | 8,00 m | 3,80 m | 1,50 m | ✓ | |
| Unique 9* | 9,00 m | 4,00 m | 1,50 m | ✓ | |
| Unique 10 | 10,00 m | 4,00 m | 1,50 m | ✓ | |

*Modelos con opción **Cover** pág.53

Colores



Piedras de coronación



ES UNIVERSO
DE SENSACIONES

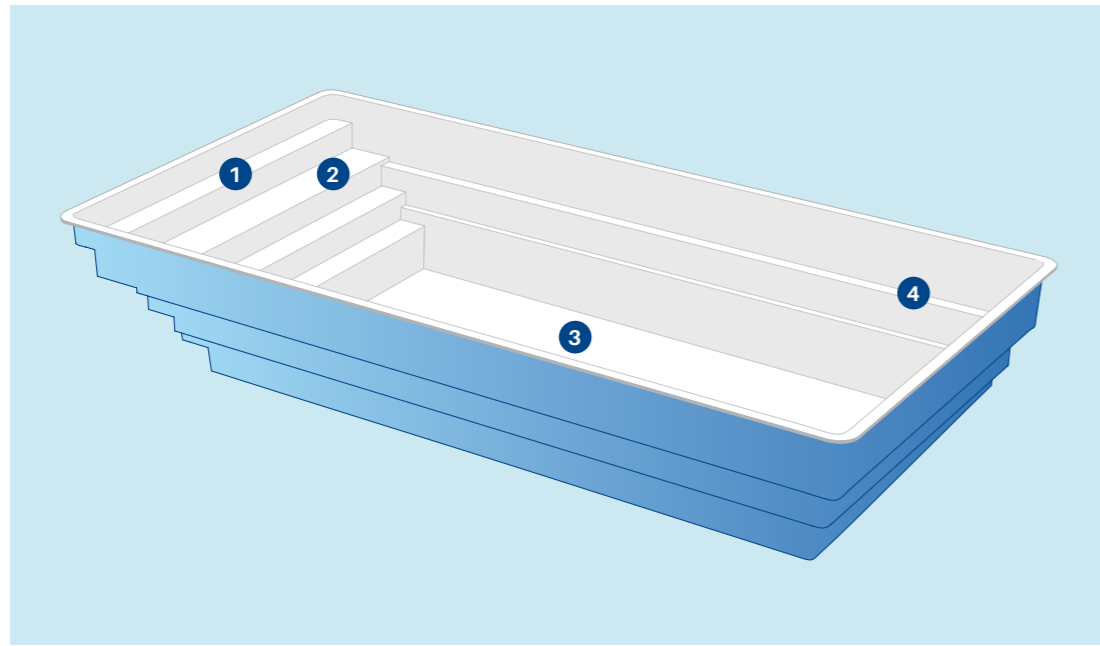
02

MdP
WIDE

ELEGANCIA CLÁSICA

MdP Wide es un modelo de formas clásicas.
Su larga bancada ofrece un espacio ideal para relajarse.
Su escalera antideslizante permite acceder a la piscina
con total seguridad.





- ① **Escalera de seguridad**
La escalera antiderrapante en la totalidad de la anchura permite acceder a la piscina fácilmente y con total seguridad.
- ② **Bancada**
Segundo escalón de 60 cm. de anchura para uso como bancada de relax.
- ③ **Fondo plano a 1.50 m**
Posibilidad de hacer pie en la totalidad de la piscina.

- ④ **Paredes verticales**
Con la finalidad de dar un mayor espacio de baño así como un diseño más clásico.

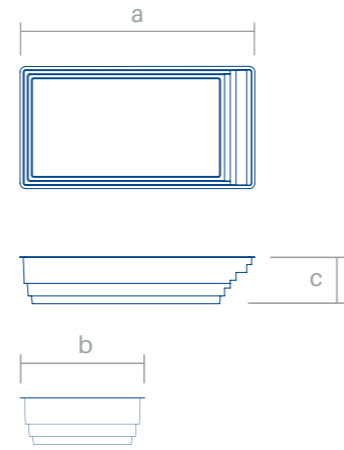


Ilustración representativa del modelo Wide 75



Modelos



Wide 65 Wide 75 Wide 85

Fondo Plano

| Modelos | Long. (a) | Ancho (b) | Prof. (c) | Fondo plano | Fondo inclinado |
|----------|-----------|-----------|-----------|-------------|-----------------|
| Wide 65 | 6,50 m | 3,70 m | 1,50 m | ✓ | |
| Wide 75* | 7,50 m | 3,90 m | 1,50 m | ✓ | |
| Wide 85* | 8,50 m | 4,10 m | 1,50 m | ✓ | |

*Modelos con opción Cover pág.53

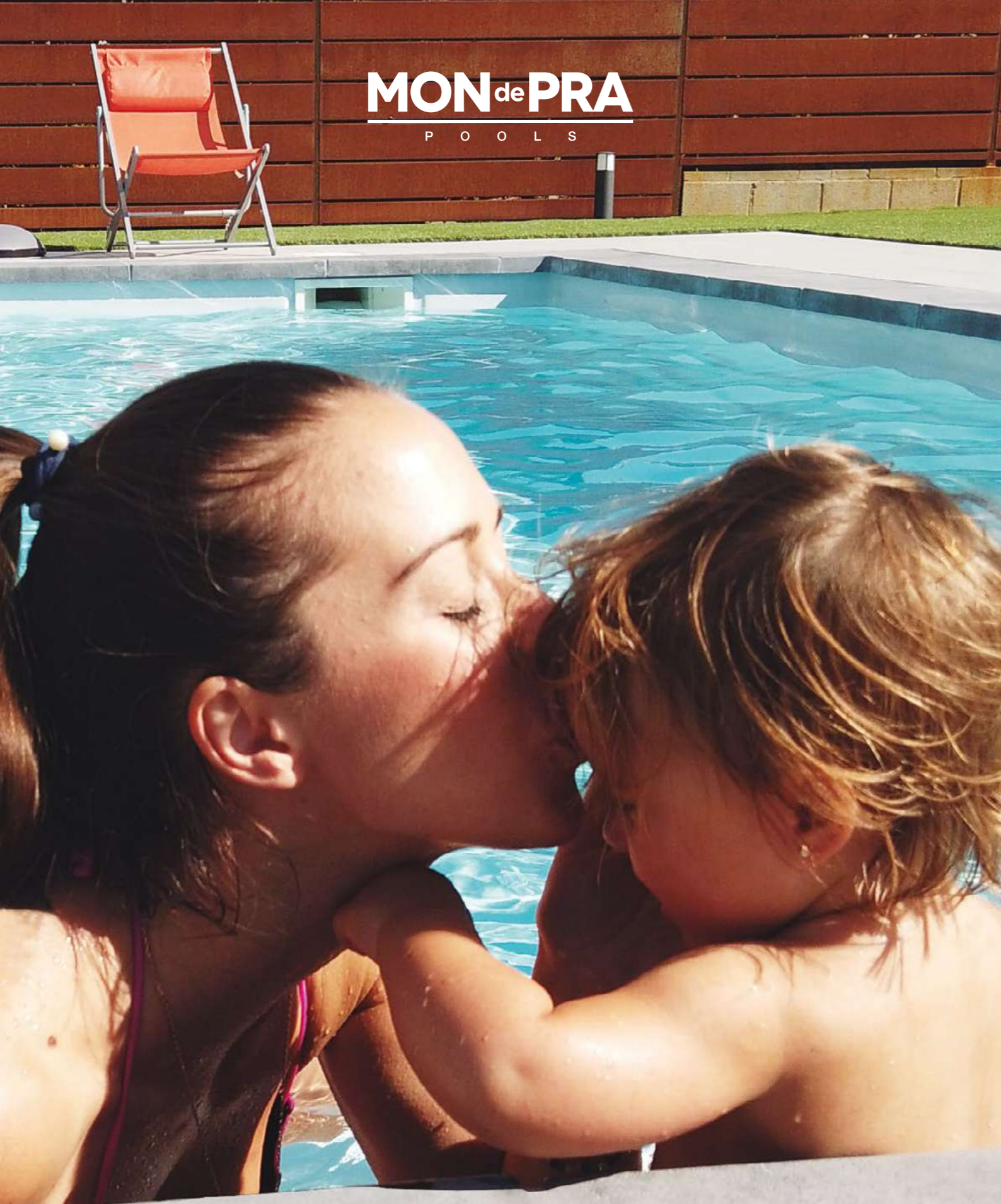
Colores



Piedras de coronación



MONde**PRA**
P O O L S



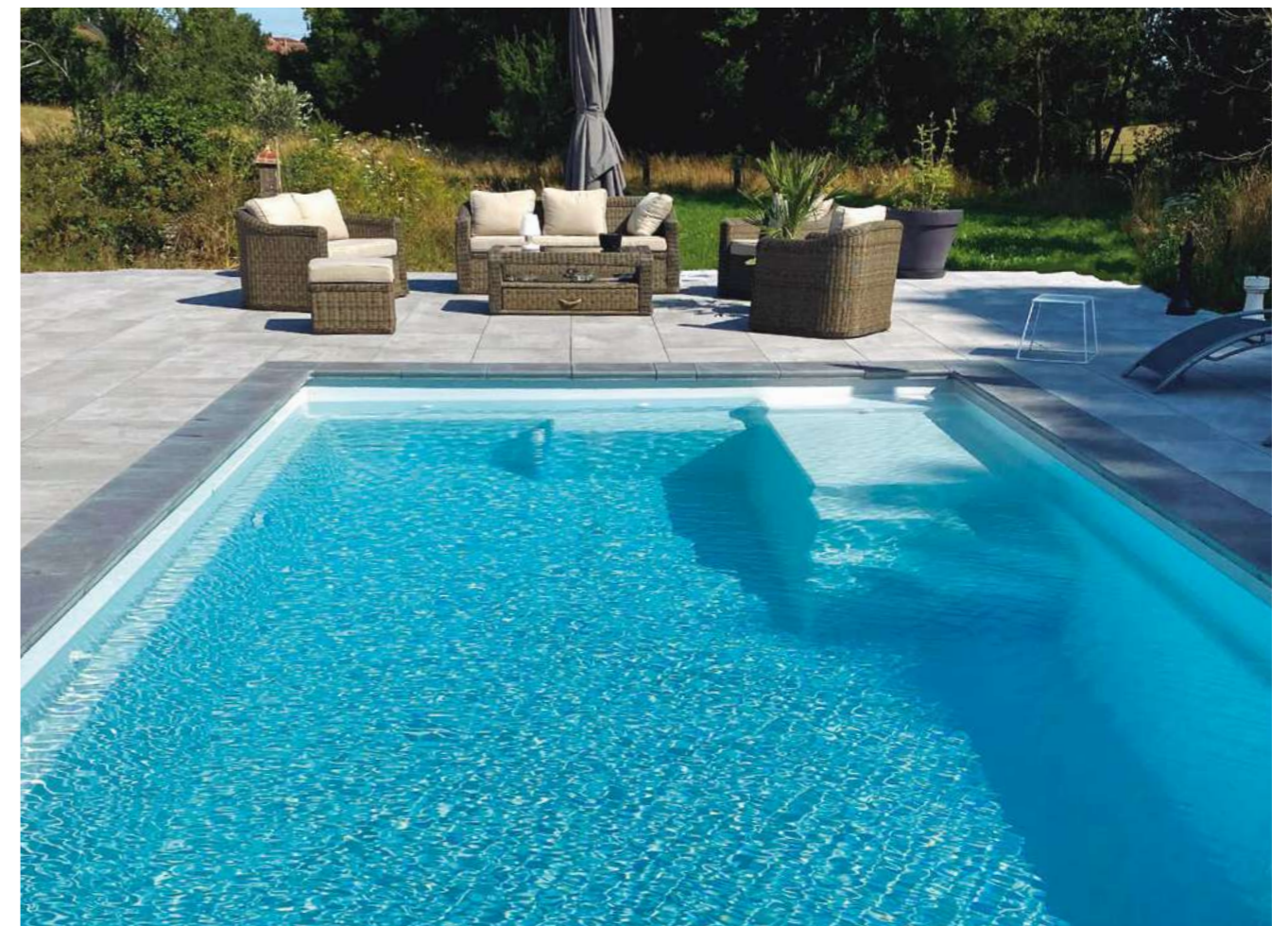
ES INNOVACIÓN

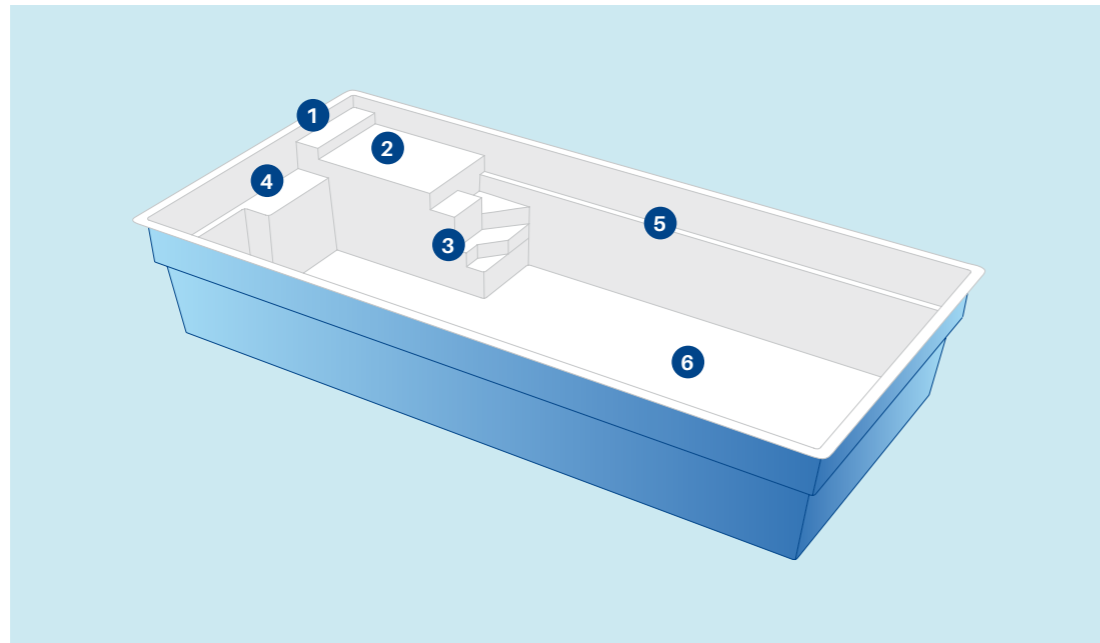
03

MdP KUBYKA

DISEÑO CONTEMPORÁNEO

MdP Kubyka es un diseño moderno, con volúmenes y formas vanguardistas. Toda la idea evoluciona en torno a un enfoque minimalista, donde se destacan las líneas limpias y un estilo sofisticado. Pensado para una máxima funcionalidad, destacando la tumbona como zona de relax con el cuerpo semisumergido.





- ① **Peldaño de acceso**
Primer escalón antideslizante para facilitar la entrada en la piscina, y a su vez se puede utilizar como reposacabezas en la tumbona de relax.
- ② **Tumbona Relax**
Tumbona de relax con posibilidad de hidromasaje.
- ③ **Escalera forma cúbica**
Escalera de diseño contemporánea.

- ④ **Bancada relax**
Bancada amplia y confortable con posibilidad de hidromasaje.
- ⑤ **Peldaño de seguridad**
Peldaño de seguridad en la totalidad del perímetro de la piscina, para facilitar la entrada y salida en la piscina.
- ⑥ **Fondo plano a 1,5 m**
Posibilidad de hacer pie por la totalidad de la piscina.

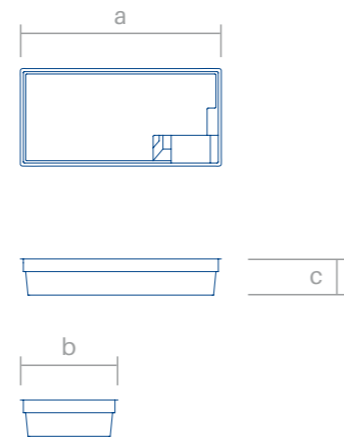
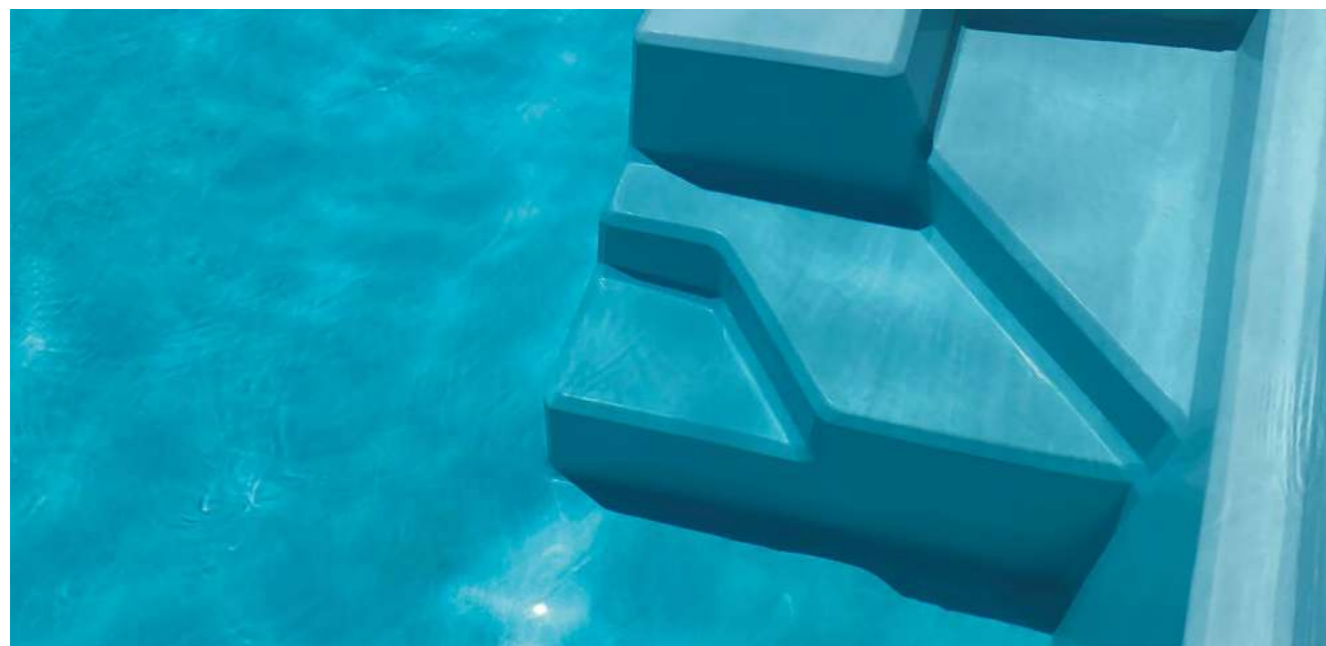
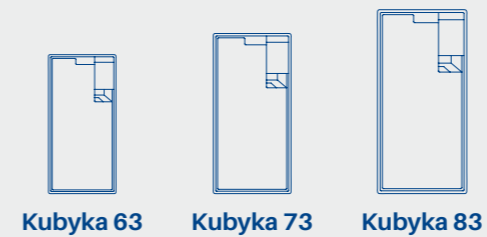


Ilustración representativa del modelo Kubyka 83



Modelos



Kubyka 63 Kubyka 73 Kubyka 83

Fondo Plano

| Modelos | Long. (a) | Ancho (b) | Prof. (c) | Fondo plano | Fondo inclinado |
|------------|-----------|-----------|-----------|-------------|-----------------|
| Kubyka 63* | 6,30 m | 3,50 m | 1,50 m | ✓ | |
| Kubyka 73* | 7,30 m | 3,70 m | 1,50 m | ✓ | |
| Kubyka 83* | 8,30 m | 3,90 m | 1,50 m | ✓ | |

*Modelos con opción Cover pág.53

Colores



Piedras de coronación





ES DIVERSIÓN

04

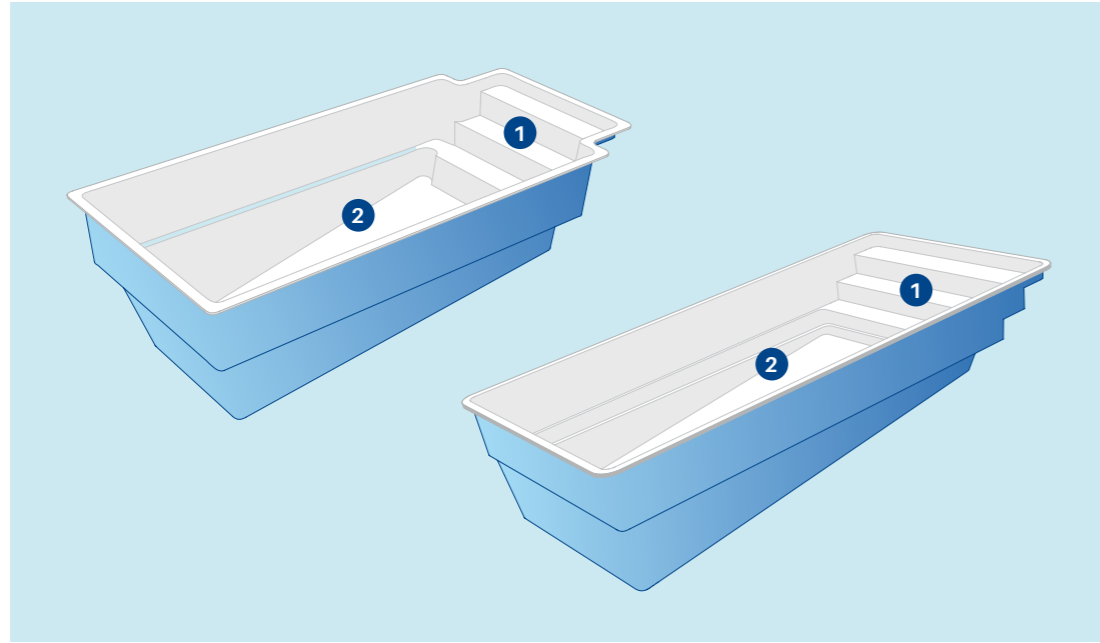
MdP DEEP

INMERSIÓN PROFUNDA

El diseño rectangular y la amplia escalera de acceso de las **MdP Deep** ofrecen una máxima superficie de baño. Su fondo inclinado y profundo permite disfrutar de los saltos e inmersión con total seguridad.



04



- 1 Amplia escalera**
La escalera antideslizante en la totalidad de la anchura permite facilidad y total seguridad para el acceso a la piscina a la vez que una zona de relax.
- 2 Fondo inclinado**
Ofrece dos áreas con profundidades muy diferenciadas para el disfrute de la piscina por parte de todos los bañistas.

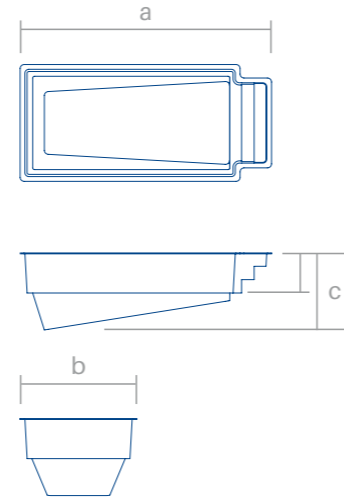
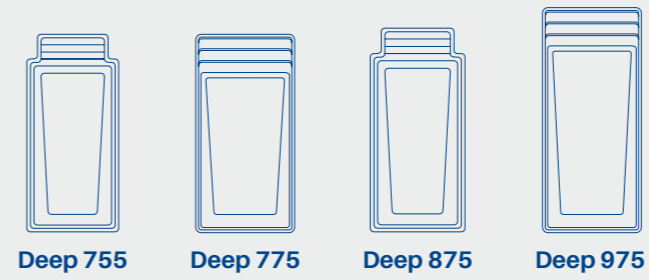


Ilustración representativa del modelo Deep 875



Modelos



Fondo Plano

| Modelos | Long. (a) | Ancho (b) | Prof. (c) | Fondo plano | Fondo inclinado |
|-----------|-----------|-----------|---------------|-------------|-----------------|
| Deep 755 | 7,30 m | 3,50 m | 1,07 - 1,70 m | | ✓ |
| Deep 775 | 7,25 m | 3,46 m | 1,07 - 1,68 m | | ✓ |
| Deep 875 | 8,50 m | 3,80 m | 1,08 - 1,80 m | | ✓ |
| Deep 975* | 9,00 m | 4,00 m | 1,02 - 1,82 m | | ✓ |

*Modelos con opción Cover pág.53

Colores



Piedras de coronación



ES CALMA

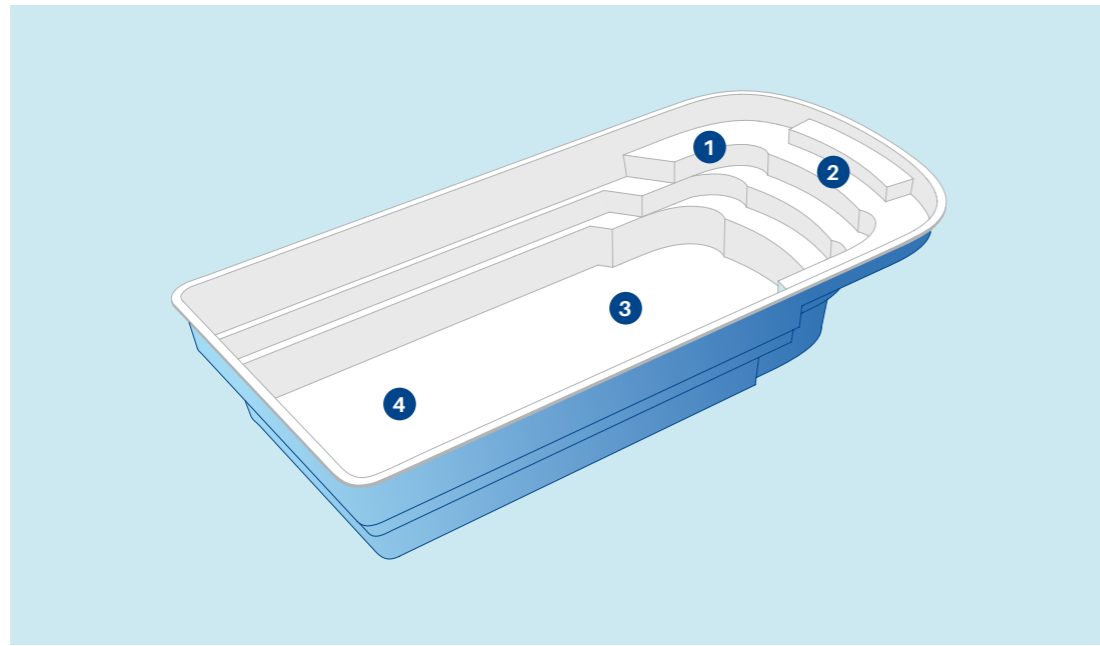
05

MdP
RELAX

PLACER COMPARTIDO

Las piscinas **MdP Relax** están pensadas para el disfrute de todos los miembros de la familia con amplias bancadas para el relax y la utilización para el baño del 100% de la lámina de agua. Pueden ser en fondo plano o inclinado.





- ① **Amplias bancadas**
Bancadas de gran dimensión para el relax de toda la familia.
- ② **Escalera interior**
Práctica y ancha escalera antideslizante para el fácil acceso.
- ③ **Fondo Plano**
Opción en fondo plano de 1,50 m.
- ④ **Fondo Inclinado**
Con dos áreas con profundidades diferenciadas.

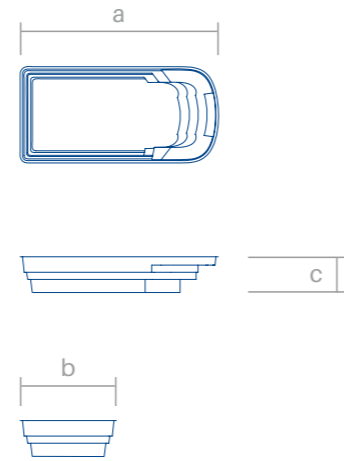


Ilustración representativa del modelo Relax 800



Modelos



Fondo Plano

Fondo Inclinado

| Modelos | Long. (a) | Ancho (b) | Prof. (c) | Fondo plano | Fondo inclinado |
|------------|-----------|-----------|---------------|-------------|-----------------|
| Relax 700* | 6,90 m | 3,30 m | 1,50 m | ✓ | |
| Relax 800* | 8,00 m | 3,50 m | 1,50 m | ✓ | |
| Relax 950* | 9,00 m | 4,00 m | 1,60 m | ✓ | |
| Relax 750* | 7,50 m | 3,46 m | 1,05 - 1,70 m | | ✓ |
| Relax 910 | 9,00 m | 4,10 m | 1,01 - 1,85 m | | ✓ |
| Relax 1111 | 10,05 m | 4,10 m | 1,05 - 1,90 m | | ✓ |

*Modelos con opción Cover pág.53

Colores



Piedras de coronación





ES ALEGRÍA

06

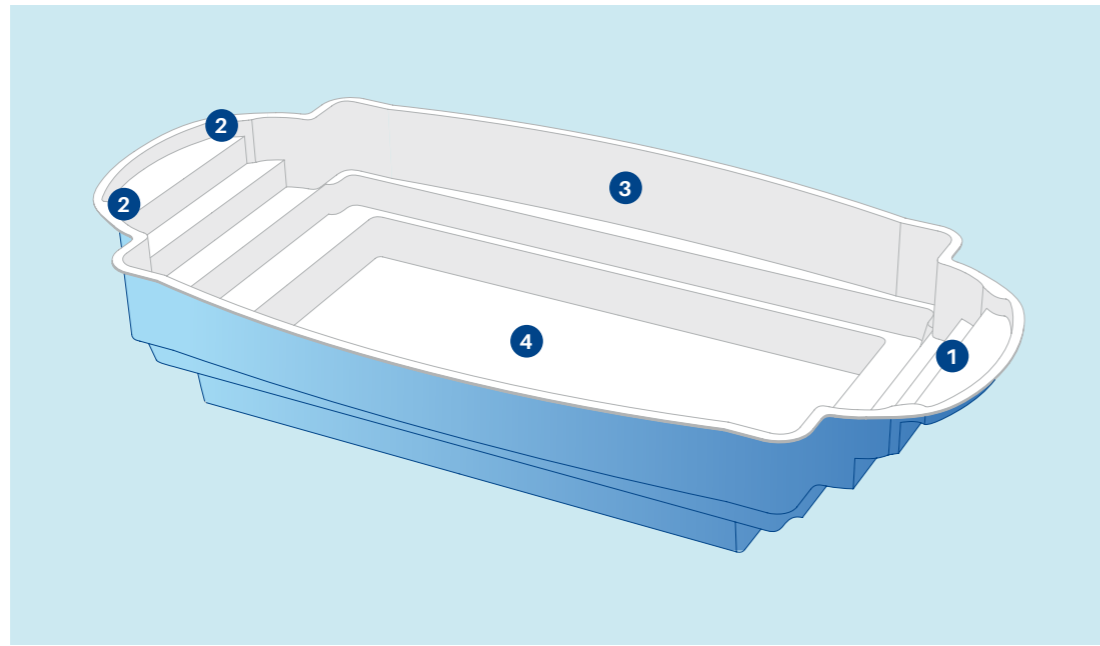
MdP
NEW ROMAN

BELLEZA CLÁSICA

El diseño innovador con formas redondeadas de las **MdP New Roman** responde a una actualización de la clásica piscina con escalera romana para mejorar su estética y aportar aspectos de funcionalidad y seguridad.



06



- ① **Escalera acceso**
Escalera antideslizante para fácil acceso.
- ② **Doble punto de relax**
Encaje redondeado para el relax de una persona sin impedir el acceso por la escalera.
- ③ **Escalón lateral acceso**
Escalón en todo el lateral para facilitar la entrada y salida en la piscina.

- ④ **Fondo Plano a 1.50m**
Posibilidad de hacer pie por la totalidad de la piscina.

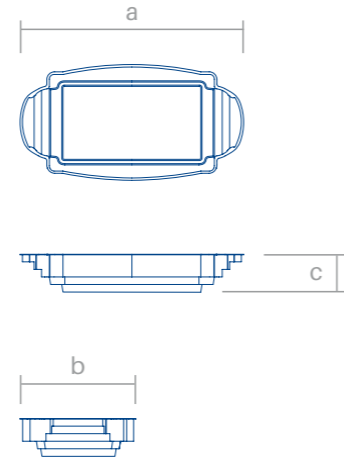
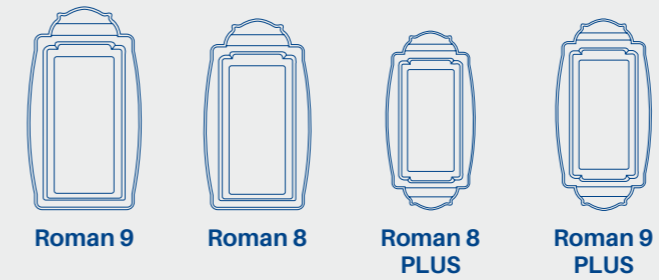


Ilustración representativa del modelo Roman 8 Plus



Modelos



Fondo Plano

| Modelos | Long. (a) | Ancho (b) | Prof. (c) | Fondo plano | Fondo inclinado |
|--------------|-----------|-----------|-----------|-------------|-----------------|
| Roman 9* | 9,00 m | 4,10 m | 1,50 m | ✓ | |
| Roman 8* | 8,00 m | 3,80 m | 1,50 m | ✓ | |
| Roman 9 PLUS | 10,25 m | 4,10 m | 1,50 m | ✓ | |
| Roman 8 PLUS | 9,25 m | 3,80 m | 1,50 m | ✓ | |

*Modelos con opción Beach pág.49

Colores



Piedras de coronación



ES ELEGANCIA

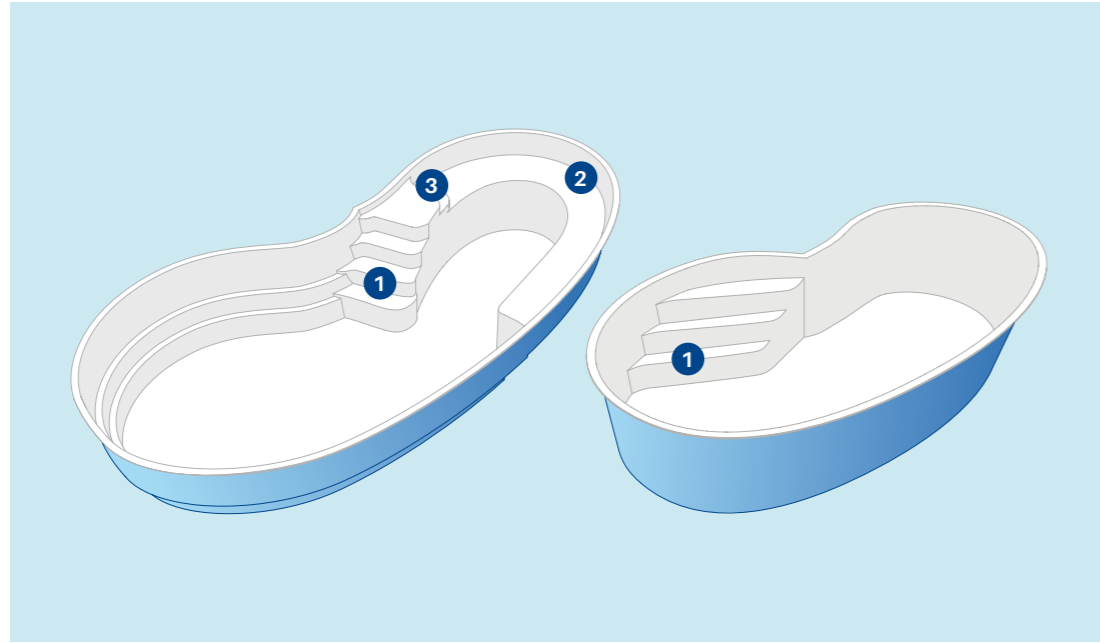
07

MdP
ELLIPTIC

HARMONÍA NATURAL

El diseño con formas naturales redondeadas de las piscinas **MdP Elliptic** aportan elegancia y suavidad visual al entorno a la vez que permiten adaptarse a todo tipo de terrenos. Pueden ser en fondo plano o inclinado.





- ① **Escalera acceso**
Escalera antideslizante de forma harmónica para fácil acceso.
- ② **Amplia bancada relax**
Amplia bancada para toda la familia con la posibilidad de jets de hidromasaje.
- ③ **Escalón acceso a la bancada**
Pequeño escalón para acceder más fácilmente a la zona de relax.

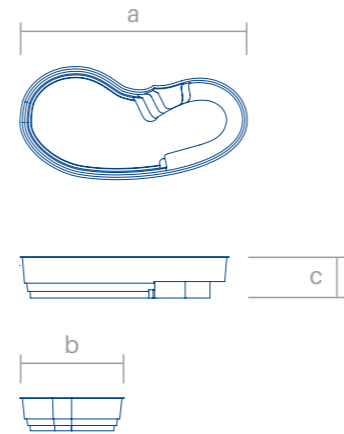


Ilustración representativa del modelo Elliptic 965



Modelos



Fondo Plano Fondo Inclinado

| Modelos | Long. (a) | Ancho (b) | Prof. (c) | Fondo plano | Fondo inclinado |
|----------------------|-----------|-----------|---------------|-------------|-----------------|
| Elliptic 965* | 9,60 m | 3,95 m | 1,50 m | ✓ | |
| Elliptic 825* | 8,00 m | 3,85 m | 1,50 m | ✓ | |
| Elliptic 670 | 6,40 m | 3,40 m | 1,25 - 1,65 m | | ✓ |

*Modelos con opción Beach pág.49

Colores



Piedras de coronación





ES DESCONEJIÓN

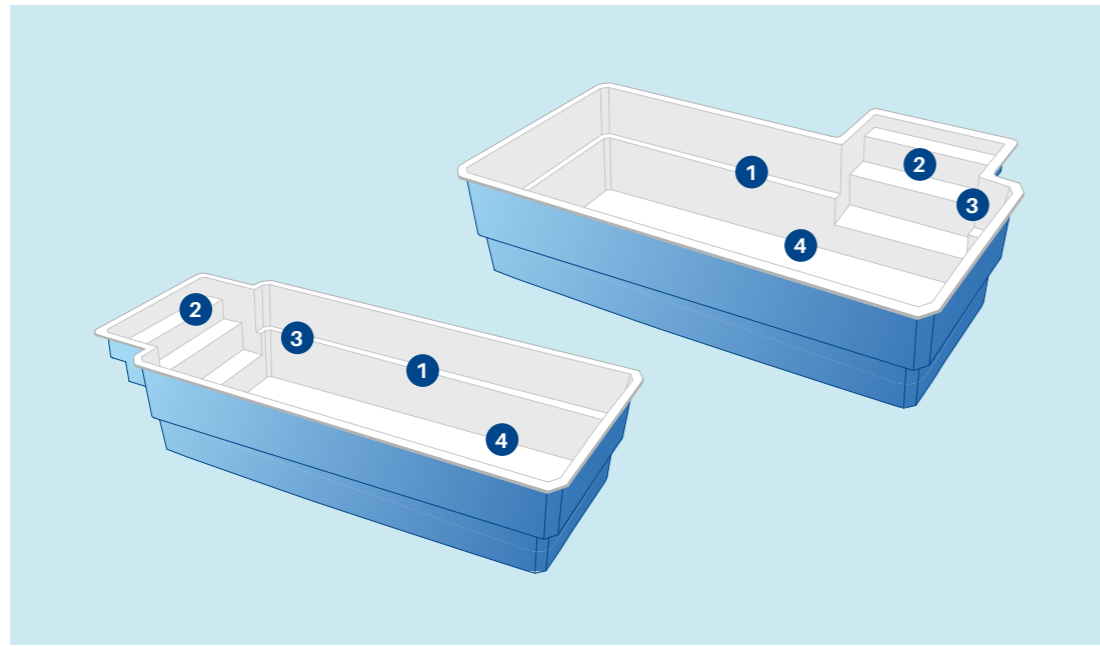
08

MdP SMART

SOLUCIONES INTELIGENTES

MdP Smart ofrece prácticos modelos de fácil instalación para los espacios más reducidos. Sus formas rectangulares permiten aprovechar al máximo la zona de baño y las múltiples combinaciones con escaleras permiten adaptar la piscina a la zona disponible.





- ① **Escalón lateral acceso**
Escalón de seguridad en la totalidad de la periferia de la piscina.
- ② **Escalera acceso**
Escalera cantos redondos para mayor seguridad con un sistema antideslizante.
- ③ **Cantos rectos**
Diseño contemporáneo.
- ④ **Fondo Plano a 1,45m.**
Posibilidad de hacer pie por la totalidad de la piscina.

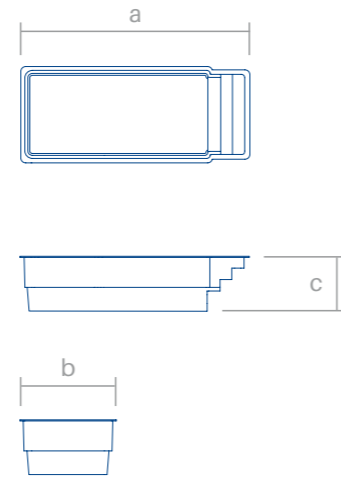
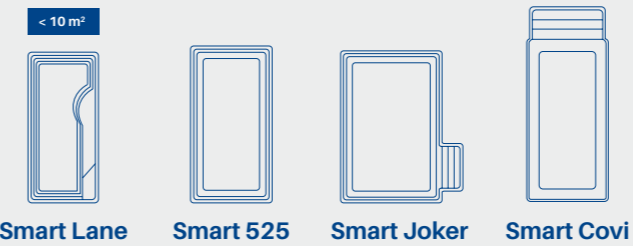


Ilustración representativa del modelo Smart Covi



Modelos



Fondo Plano

| Modelos | Long. (a) | Ancho (b) | Prof. (c) | Fondo plano | Fondo inclinado |
|-------------|-----------|-----------|-----------|-------------|-----------------|
| Smart Lane | 4,75 m | 2,10 m | 1,50 m | ✓ | |
| Smart 525 | 5,05 m | 2,60 m | 1,43 m | ✓ | |
| Smart Joker | 5,00 m | 3,42 m | 1,43 m | ✓ | |
| Smart Covi | 5,88 m | 2,53 m | 1,45 m | ✓ | |

Colores



Piedras de coronación



ES FAMILIA

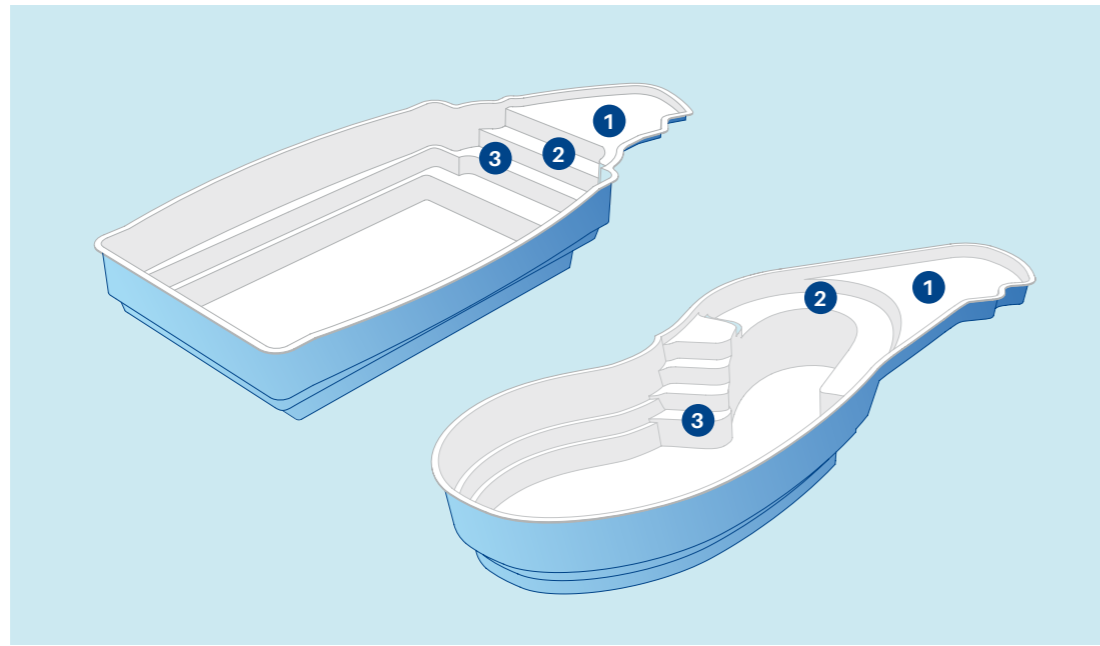
09

MdP BEACH

DIVERSIÓN SEGURA

Los modelos **MdP Beach** ofrecen una zona amplia en forma armónica para el relax o la diversión segura de los más pequeños. Estos modelos son siempre en monobloque evitando las fisuras y posibilidad de fuga de agua.





- ① **Superficie antideslizante**
En la totalidad de la superficie de playa para máxima seguridad.
- ② **Desnivel 3-33cms**
Este ligero desnivel permite una zona lúdica y segura para los más pequeños.
- ③ **Escalera acceso**
Escalones antideslizantes para fácil acceso a la piscina.

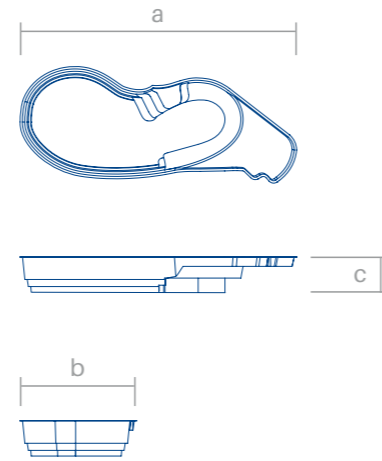
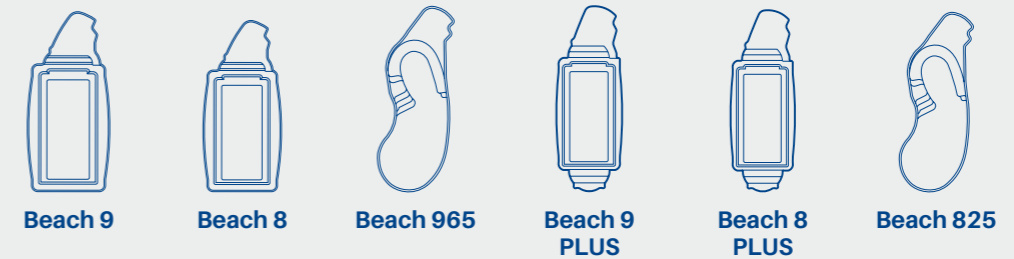


Ilustración representativa del modelo Beach 965



Modelos



Fondo Plano

| Modelos | Long. (a) | Ancho (b) | Prof. (c) | Fondo plano | Fondo inclinado |
|---------------------|-----------|-----------|-----------|-------------|-----------------|
| Beach 9 | 10,45 m | 4,10 m | 1,50 m | ✓ | |
| Beach 8 | 9,45 m | 3,80 m | 1,50 m | ✓ | |
| Beach 9 PLUS | 11,70 m | 4,10 m | 1,50 m | ✓ | |
| Beach 8 PLUS | 10,70 m | 3,80 m | 1,50 m | ✓ | |
| Beach 965 | 11,70 m | 3,95 m | 1,50 m | ✓ | |
| Beach 825 | 10,10 m | 3,85 m | 1,50 m | ✓ | |

Colores



Piedras de coronación





ES TRANQUILIDAD

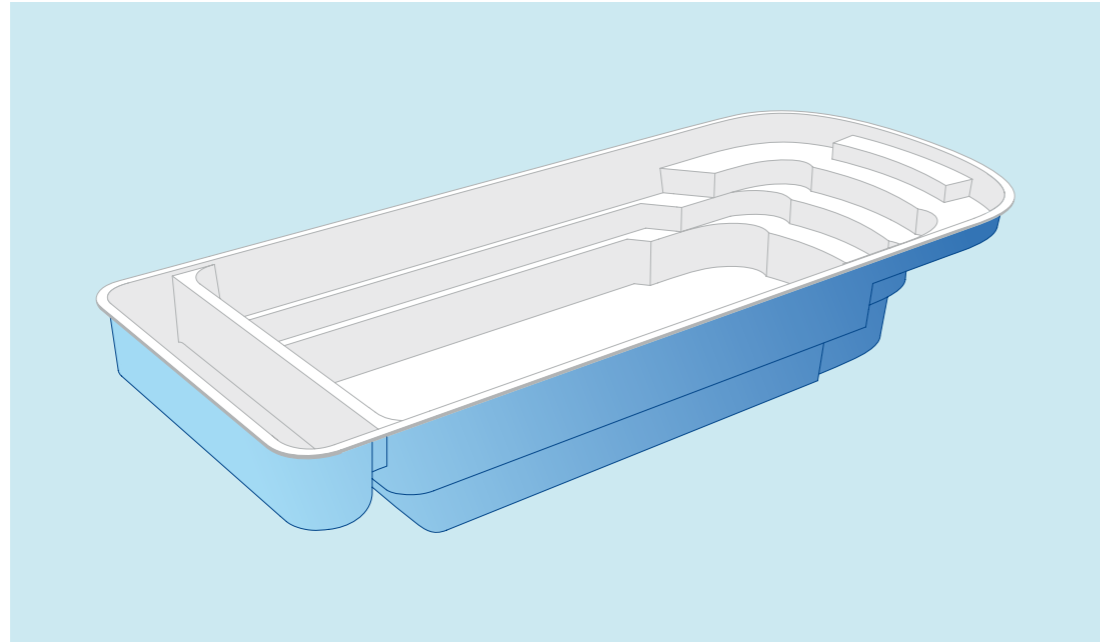
10

MdP COVER

PROTECCIÓN TOTAL

MdP Cover ofrece modelos con cofre para cobertor de persiana autoflotante para una máxima seguridad, óptima climatización del agua y para mantenerla siempre limpia y cristalina.





- 1 **Sistema motorizado**
Integrado dentro de la estructura de la piscina para una estética perfecta.
- 2 **Máxima rapidez**
En sólo unos tres minutos se despliega y recoge el cobertor.
- 3 **Láminas de máxima resistencia**
Nuestras piscinas se adaptan a los mejores sistemas de persianas.
- 4 **Personalización de colores**
Personalización de colores.

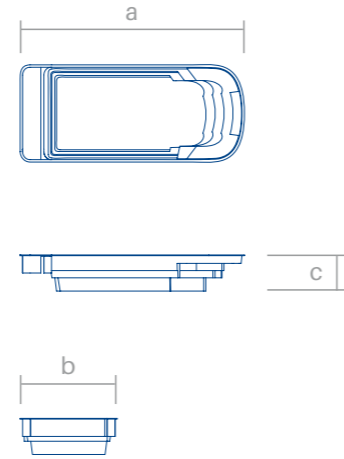


Ilustración representativa del modelo Cover 800



Modelos

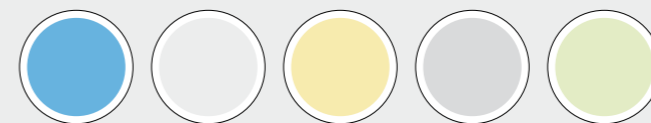


Fondo Plano

Fondo Inclinado

| Modelos | Long. (a) | Ancho (b) | Prof. (c) | Fondo plano | Fondo inclinado |
|------------------------|-----------|-----------|---------------|-------------|-----------------|
| Cover Unique 7 | 8,10 m | 3,60 m | 1,50 m | ✓ | |
| Cover Unique 8 | 9,00 m | 3,80 m | 1,50 m | ✓ | |
| Cover Unique 9 | 10,00 m | 4,00 m | 1,50 m | ✓ | |
| Cover Wide 75 | 8,50 m | 3,90 m | 1,50 m | ✓ | |
| Cover Wide 85 | 9,50 m | 4,10 m | 1,50 m | ✓ | |
| Cover Kubyka 63 | 7,30 m | 3,50 m | 1,50 m | ✓ | |
| Cover Kubyka 73 | 8,40 m | 3,70 m | 1,50 m | ✓ | |
| Cover Kubyka 83 | 9,40 m | 3,90 m | 1,50 m | ✓ | |
| Cover 700 | 7,65 m | 3,30 m | 1,50 m | ✓ | |
| Cover 750 | 8,25 m | 3,46 m | 1,05 - 1,70 m | | ✓ |
| Cover 800 | 8,75 m | 3,50 m | 1,50 m | ✓ | |
| Cover 950 | 9,90 m | 4,00 m | 1,60 m | ✓ | |
| Cover 975 | 10,00 m | 4,00 m | 1,02 - 1,82 m | | ✓ |

Colores



Piedras de coronación



MONdePRA
P O O L S



ES DEPORTE

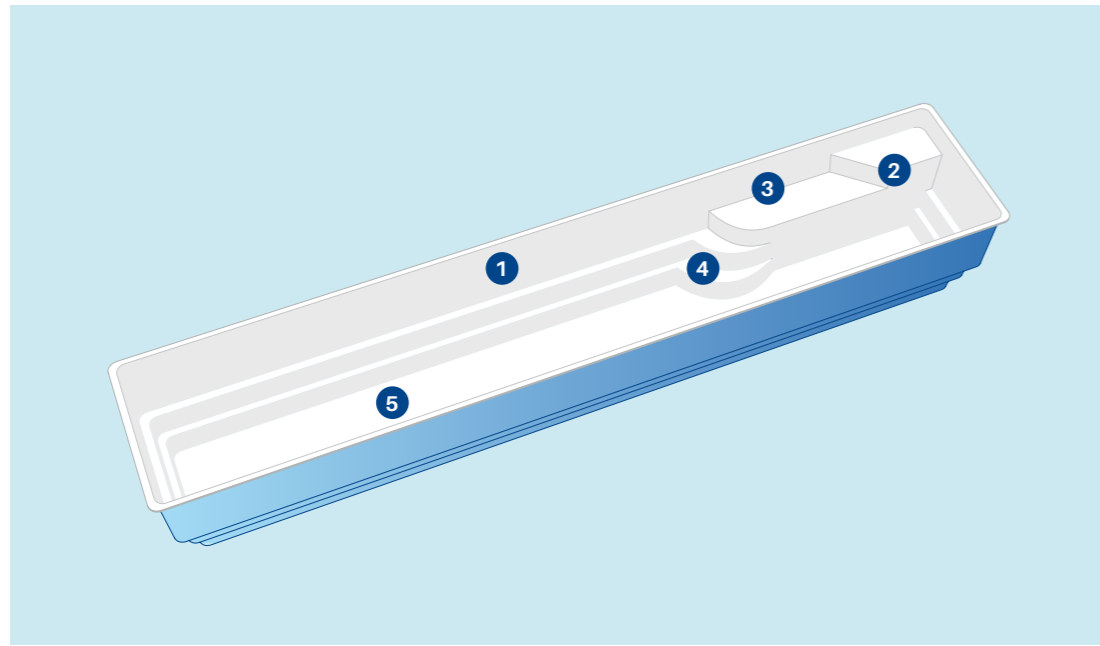
11

MdP LANE

NUEVOS HORIZONTES

MdP Lane es la primera piscina carril monobloque del mercado. Su diseño sobrio, minimalista y elegante está pensado para la práctica de la natación continuada a la vez de disponer de una cómoda zona de relax.





1 Longitud
La importante longitud de la piscina (de 9,7m a 13,7m dependiendo del modelo) permite la práctica ideal de la natación.

2 Escalón seguridad
Primer escalón más grande antideslizante para facilitar la entrada en la piscina.

3 Bancada relax
El diseño de la bancada junto al resto de la escalera permite relajarse sin impedir la práctica de la natación continuada.

4 Escalera acceso
La escalera antideslizante en forma harmónica, imitando el movimiento del agua, para un práctico acceso a la piscina.

5 Fondo plano a 1,50
Posibilidad de hacer pie en la totalidad de la piscina.

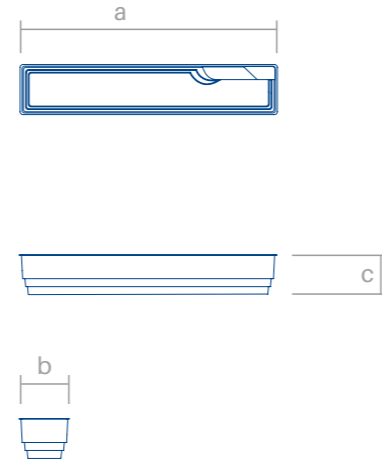


Ilustración representativa del modelo Lane 10



Modelos



Fondo Plano

| Modelos | Long. (a) | Ancho (b) | Prof. (c) | Fondo plano | Fondo inclinado |
|---------|-----------|-----------|-----------|-------------|-----------------|
| Lane 10 | 9,70 m | 2,10 m | 1,50 m | ✓ | |
| Lane 12 | 11,70 m | 2,10 m | 1,50 m | ✓ | |
| Lane 14 | 13,70 m | 2,10 m | 1,50 m | ✓ | |

Colores



Piedras de coronación



MONde**PRA**
P O O L S

ES RELAX

12

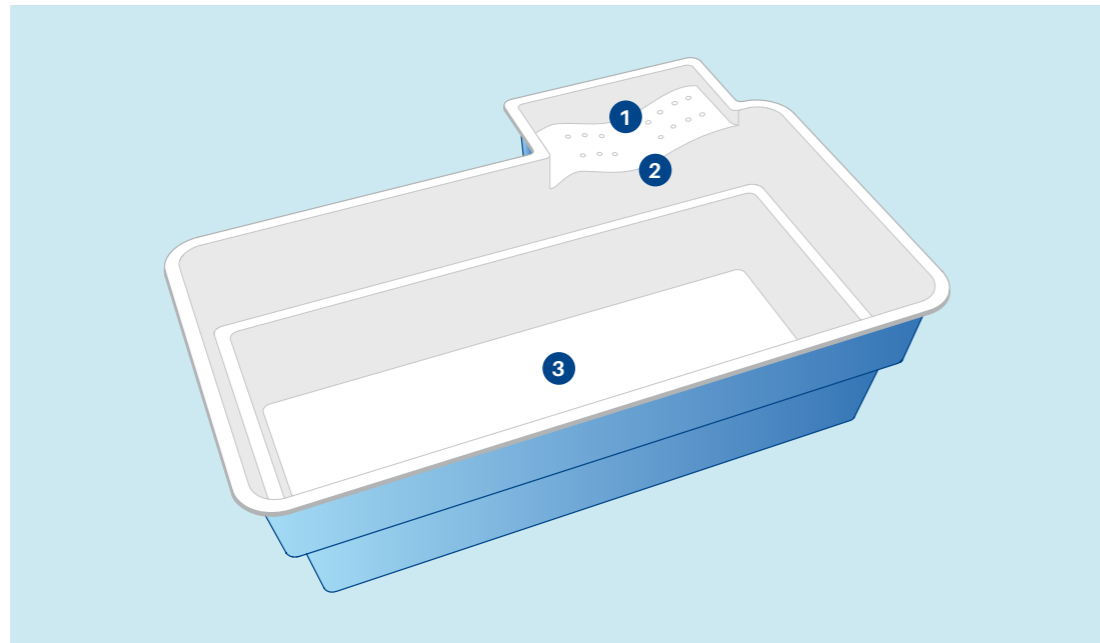
MdP **MON DE SPA**

UN NUEVO MUNDO DE PLACER

Mon de Spa es un revolucionario concepto de piscina que incorpora a la zona de baño una o dos áreas de spa en monobloque con sistema de hidromasaje de última generación para un relax total.

PISCINES
MON de SPA





1 SPA monobloc integrado
Un sistema de hidromasaje de última generación perfectamente integrado en la piscina para favorecer un relax total.

2 Posibilidad de separación entre la piscina y el spa
Para las máximas prestaciones del hidromasaje se ofrece la posibilidad de una protección de metacrilato transparente que separa el spa de la piscina.

3 Fondo plano a 1,43 m
Posibilidad de hacer pie por la totalidad de la piscina.

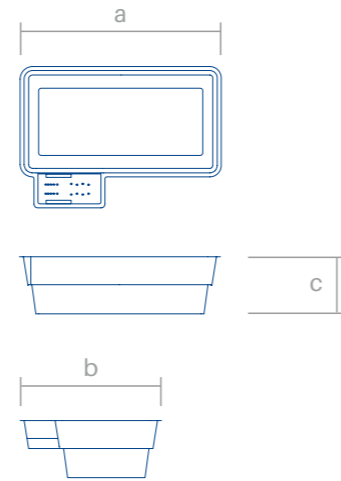
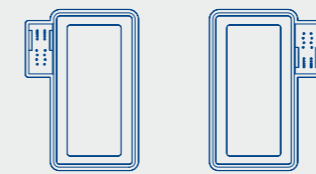


Ilustración representativa del modelo MONdeSPA 1



Modelos



MONdeSPA 1 MONdeSPA 2

Fondo Plano

| Modelos | Long. (a) | Ancho (b) | Prof. (c) | Fondo plano | Fondo inclinado |
|------------|-----------|-----------|-----------|-------------|-----------------|
| MONdeSPA 1 | 5,05 m | 3,25 m | 1,43 m | ✓ | |
| MONdeSPA 2 | 5,05 m | 3,25 m | 1,43 m | ✓ | |

Colores



Piedras de coronación



GARANTÍAS DE PISCINAS MON DE PRA



En Piscinas Mon de Pra estamos comprometidos en ofrecer el mejor producto y servicio del mercado.

Por eso hemos creado una garantía que te dará total tranquilidad y seguridad durante muchos años.

FAQS



¿Cuánto cuesta una piscina de poliéster?

El precio de una piscina de poliéster puede variar en función de muchos factores; éstos pueden ser localización de su domicilio, modelo y tamaño de la piscina, acabados...

Las piscinas de poliéster son más económicas que una piscina de obra y no solo eso, requieren menos mantenimiento y hay menos posibilidades de fugas.

Tengo un acceso complicado hasta mi domicilio ¿hay algún problema?

Es cierto que esto puede ser un factor que se tiene que verificar siempre antes de comprar una piscina. En la mayoría de casos no hay problemas de accesos; no obstante, debería comentárselo a su instalador para que pueda confirmar que la entrega es posible o si existen otras soluciones.

¿Cómo es el mantenimiento de las piscinas de poliéster?

Una piscina de poliéster tendrá menos costes de mantenimiento ya que se requiere utilizar menos productos químicos y además ahorrará energía. Otro factor más en el aspecto económico es el coste de limpieza de la piscina: una piscina de poliéster no requerirá una limpieza tan exhaustiva como puede suceder en otros tipos de piscina. Esto es debido a que la superficie del gel coat es totalmente lisa y no pueden adherirse algas.

¿Qué tratamientos de agua podemos utilizar en una piscina de poliéster?

Las piscinas de poliéster son aptas para la mayoría de tratamientos de agua que existen. También lo son para la electrólisis salina pero para ello, es importante seguir los pasos indicados por su instalador.

¿Debería utilizar un cobertor de piscina?

Siempre es bueno contar con una protección para su piscina y su familia. Con una cubierta de piscina evitará la proliferación de algas, impurezas e insectos. Además con un cobertor logrará alargar el tiempo de vida útil del agua de su piscina. Con un cobertor también alargará el tiempo de baño. Al mantenerla cubierta, la temperatura del agua se mantiene durante unas semanas más.

Lo más importante de la cubierta es que aumenta la seguridad de toda la familia, ya que evitará posibles accidentes domésticos y le dará total tranquilidad.

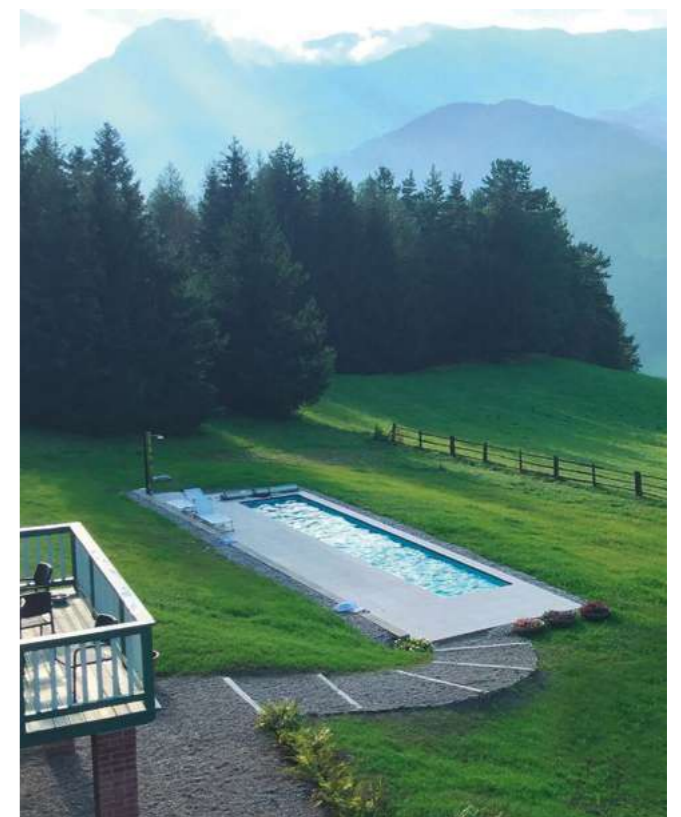
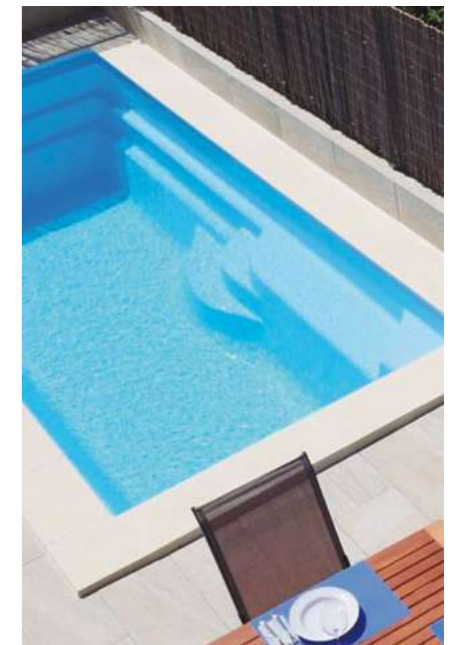
¿Puedo personalizar la piscina a mi gusto?

Este tipo de piscinas vienen con formas ya creadas. No obstante, puede ver todos los modelos y tamaños que hay disponibles en nuestro catálogo Mon de Pra. Una vez seleccionado el modelo podrá personalizar el color y acabados deseados.

En cada modelo puede ver los colores y piedras de coronación que hay disponibles. Opcionalmente puede instalar focos de colores, natación contracorriente, jets de hidromasaje...

Quiero una piscina Mon de Pra ¿Qué tengo que hacer?

Comprar una piscina nunca ha sido tan sencillo. Tan solo tendrá que ponerse en contacto con el distribuidor que le ha facilitado el catálogo para que le haga un presupuesto personalizado. Si no conoce cuál es su distribuidor más cercano, puede ponerse en contacto con la central de Piscinas Mon de Pra y le indicaremos cual es el profesional más cercano a usted.



MON^{de}PRA

P O O L S

MdP España

Avda Mas Pins, 153
17457 Riudellots de la Selva
Girona, España
Tel. +34 972 477 720

MdP France

Zone d'Activités Intercommunale
de l'Autoroute
52000 Semoutiers, France
Tel. +33 (0) 325 026 633

MdP Ouest France

Lac de Brisalière Z.I Nord
16700 Ruffec, France
Tel : +33 (0) 545 311 801